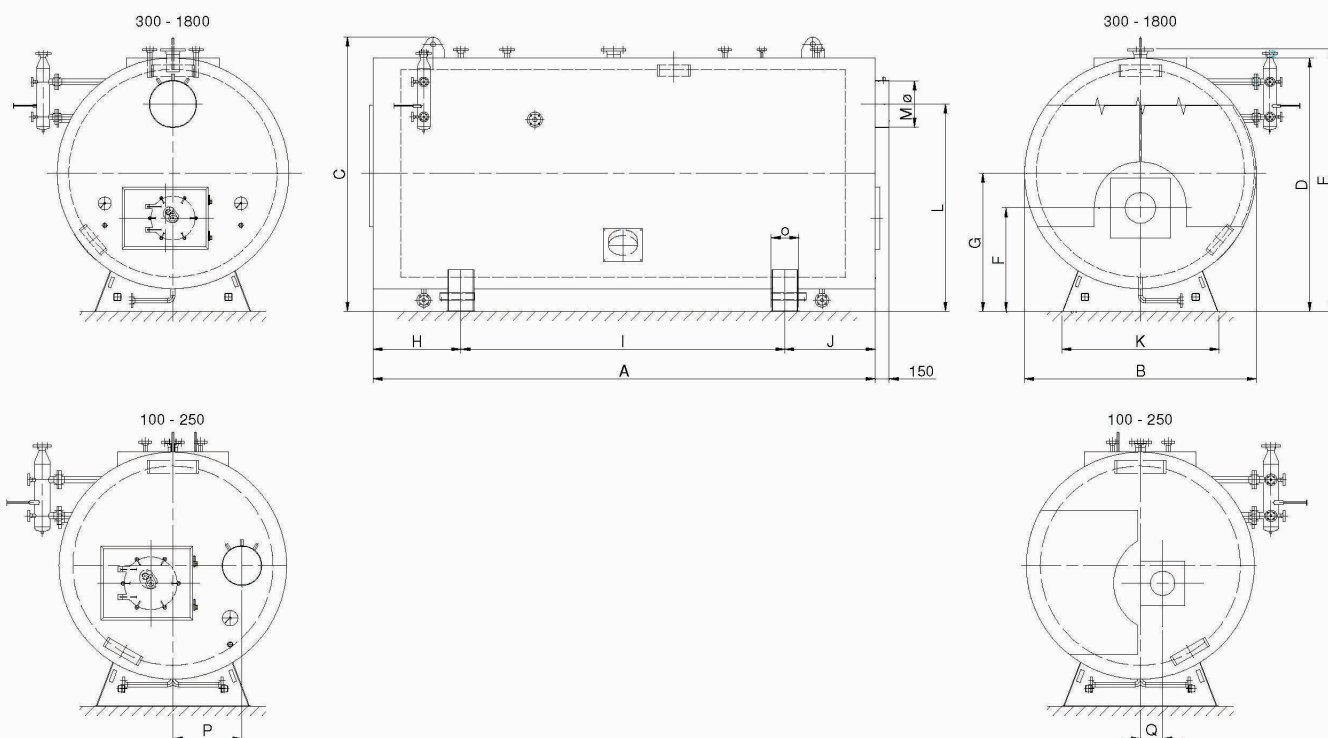


### • OPTI Høytrykksdampkjel •



OPTI	Nr.	100	150	200	250	300	400	500	600	700	800	1000	1200	1400	1600	1800
Dampytelse	kg/h	1000	1500	2000	2500	3000	4000	5000	6000	7000	8000	10000	12000	14000	16000	18000
A	mm	3300	3550	3600	3975	4225	4725	5425	5550	5600	5750	6315	6750	7050	7950	8050
B	mm	1800	1950	2050	2150	2200	2375	2500	2600	2725	2775	3000	3050	3375	3425	3575
C	mm	2300	2450	2550	2650	2700	2875	3000	3100	3225	3275	3500	3550	3875	3925	4075
D	mm	2050	2200	2300	2400	2450	2625	2750	2850	2975	3025	3250	3300	3625	3675	3825
E	mm	2150	2300	2400	2500	2550	2725	2850	2950	3075	3125	3350	3400	3725	3775	3925
F	mm	1010	1085	1115	1160	1030	1080	1125	1140	1145	1155	1235	1240	1340	1370	1430
G	mm	1150	1225	1275	1325	1350	1440	1500	1550	1615	1640	1750	1775	1940	1965	2040
H	mm	785	785	785	785	950	950	950	975	975	975	1050	1050	1200	1200	1200
I	mm	1780	2030	2080	2380	2300	2800	3500	3600	3600	3750	4180	4580	4600	5500	5600
J	mm	735	735	735	810	975	975	975	975	1025	1025	1085	1110	1250	1250	1250
K	mm	1325	1425	1475	1525	1475	1600	1700	1800	1875	1925	2100	2150	2300	2300	2500
L	mm	1150	1225	1275	1325	1720	1845	1950	1985	2040	2040	2220	2200	2450	2360	2575
M ø	mm	250	300	325	350	400	450	500	550	600	650	725	800	850	900	950
NP: Friavst. rørskift	mm	2450	2700	2750	3050	3300	3800	4500	4550	4550	4700	5100	5500	5700	6550	6600
O	mm	250	250	250	250	300	300	300	300	300	300	400	400	400	450	450
P	mm	525	550	620	675											
Q	mm	170	175	200	213											
Vanninnhold til L.V.	m <sup>3</sup>	3,17	4,12	4,61	5,6	5,9	7,9	10,8	11,6	12,8	13,5	17,2	18,9	23,2	27,0	32,8
Damprom ved L.V.	m <sup>3</sup>	0,55	0,7	0,9	1,1	1,4	1,8	2,1	2,5	3,1	3,4	4	4,7	5,8	6,5	7,2
Brennkammer dia.	mm	600	700	700	750	800	900	975	1000	1025	1050	1200	1200	1375	1425	1550
-do- lengde	mm	2000	2250	2300	2600	2800	3300	4000	4100	4100	4250	4700	5100	5300	6150	6250
Røkgassvolum	m <sup>3</sup>	1,3	1,9	2,0	2,6	2,9	4,3	5,3	6,5	7,0	7,6	11,0	12,0	16,0	19,5	22,5
Røkgasstemp. *	C°	245	245	245	245	240	240	240	240	240	240	240	240	240	245	245
Røkassmotstand *	mbar	5,0	8,5	7,5	7,5	9,5	10,0	10,5	10,5	10,5	12,0	11,0	13,0	12,0	10,5	10,5
Vekt ved 8,0 bar	kg	3500	4300	5100	6000	7100	8500	10000	11600	13500	15000	17500	21000	24000	27000	30000
Vekt ved 10,0 bar	kg	3700	4600	5500	6500	7700	9200	11000	12800	14700	16800	19200	22600	26500	29600	33000
Vekt ved 13,0 bar	kg	4000	5000	6000	7100	8500	10500	12000	14500	16500	18500	21500	25500	24500	27500	31000
Vekt ved 18,0 bar	kg	4500	5800	6800	8000	9500	11600	13600	16000	18300	20500	24000	24000	30000	35000	39000

### • OPTI Høytrykksdampkjel •

Standard dimensjoner for stusser ved 8 bars, og ved 13 bars kjeler.

OPTI	Nr.	100	150	200	250	300	400	500	600	700	800	1000	1200	1400	1600	1800
Dampytelse	kg/h	1000	1500	2000	2500	3000	4000	5000	6000	7000	8000	10000	12000	14000	16000	18000
Manometer	DN	20	20	20	20	20	20	20	20	20	20	20	20	20	20	20
Lufteventil	DN	20	20	20	20	20	20	20	20	20	20	20	20	20	20	20
Avsølning / Vannprøve	DN	20	20	20	20	20	20	20	20	20	20	20	20	20	20	20
Dampventil	DN	50	65	80	80	100	100	125	125	150	150	200	200	200	200	250
Tørrkoksikring	DN	2 x 50	2 x 50	2 x 50	2 x 50	2 x 50	2 x 50	2x50	2 x 50	2 x 50	2 x 50	2 x 50	2 x 50	2 x 50	2x50	2 x 50
Vannstandssikring	DN	50	50	50	50	50	50	50	50	50	50	50	50	50	50	50
Sikkerhetsventil 8 bar	DN	25	32	32	40	40	50	50	65	65	65	65	80	80	100	100
Sikkerhetsventil 13bar	DN	25	25	25	32	32	40	40	50	50	50	65	65	65	80	80
Vannstandsarmatur	DN	4 x 20	4 x 20	4 x 20	4 x 20	4 x 20	4 x 20	4 x 20	4 x 20	4 x 20	4 x 20	4 x 20	4 x 20	4 x 20	4 x 20	4 x 20
Føde- & kontraventil	DN	25	32	32	32	32	40	40	40	40	40	50	65	65	65	65
Bunnventil	DN	25	32	32	32	32	32	40	40	40	40	40	50	50	50	50

Rett til endringer forbeholdes